

D1車両規定

本規則は、D1グランプリ競技会に参加する競技車両の車両製作・改造に適用され、競技会の安全性やD1競技の発展と特性維持を目的に、D1グランプリトップカテゴリー用車両規定として必要な事項を以下の通り定める。本規定はD1技術委員会及び大会主催者が規則制定の権利を有し、安全性の確保を目的とした変更は予告なく即時適用される場合がある。

1. 定義

1.1) 車両資格

自動車製造者によって生産されロードカーとして一般市販された車両であり、車体両側に乗降ドアを有する乗車定員2名以上6名以下の乗用車を基準に、本D1車両規定に基づいて競技車両に改造された車両とする。ただし、大会趣旨にそぐわない車両の参加は認めない。

1.2) 用語の定義

本規定で使用される用語の定義等、D1車両規定記載以外はFIA付則J項251に従って適用される。
また、本規定で使用される「一般市販」とはその製品が通常の販売ルートで販売され、誰もが購入できる既成品であり、販売用カタログ等によりそれを確認することができなければならない。
これを証明するための販売用カタログ等は参加者が提示できなければならない。

1.3) 許可される、もしくは義務付けられる変更と付加物

FIAおよびASNの公認・登録の有無に関わらず、FIA付則J項第252条、第253条、第269条が適用されるものとするが、本規定で提示される条文については当該条文が優先され、本規定によって明確に許可されていないすべての改造は禁止される。許されている改造であっても、許されていない改造を伴ってはならない。

1.4) 一般規定

競技車両は以下のFIA付則J項252「一般規定」の以下の必要条件を満たさなければならない。
しかし、以下の各号の同様な意味が本D1車両規定で定められている場合には、本D1車両規定の条文に従うこととする。

- 252.1) 一般考察(但し、252.1.2)は除く)
- 252.2) 寸法および重量
- 252.3) エンジン
- 252.4) トランスミッション
- 252.5) サスペンション
- 252.6) ホイール
- 252.7) ボディワーク/シャシー/ボディシェル(但し、252.7.7)は除く)
- 252.8) 電気系統
- 252.9) 燃料
- 252.10) ブレーキ装置

1.5) 安全装置

競技車両は以下のFIA付則J項第253条「安全規定」の以下のサーキット競技車両の必要条件、またはJ項第269条「DC1ドリフト車両に対する特別規定」を満たさなければならない。
しかし、以下の各号の同様な意味が本D1車両規定で定められている場合には、本D1車両規定の条文に従うこととする。

- 253.1) 危険な車両
- 253.2) オプション安全装置
- 253.3) 配管とポンプ
- 253.4) 制動および操舵装置の安全

- 253.5) ファスナーの追加
- 253.6) 安全ベルト - 269.10) 安全ケージ
- 253.7) 消火器-消火システム
- 253.9) 後方視界
- 253.10) 牽引用穴あきブラケット
- 253.11) ウインド/ネット
- 253.12) ウインドスクリーンの安全固定装置
- 253.13) サーキットブレーカー(カットオフスイッチ)
- 253.14) FIA許可の安全燃料タンク
- 253.15) 火災に対する防護
- 253.16) 座席の固定点および支持具
- 253.17) 圧力制御バルブ
- 253.18) 電気駆動式車両の特別要件

2. 車両検査

本規定に基づく次の各号に関わる車両の適合性について、技術委員長/技術委員が最終判断し、参加者はいかなる場合においてもその判断に従わなければならない。技術員は次の各号での適合性不良ではあるが指定する時期(競技中、数時間後の指定も含む)までの改善を条件に当該大会への参加を認める旨を大会審査委員会に提案できる。この場合、指定された時期までに改善が完了していない場合にはその期間を延長することはできない。

2.1) 車両資格の確認

競技車両のベース車の資格については、当該車両が一般市販車両であることを立証するのは参加者の義務であり、立証が不明瞭な場合は競技会に参加できない。

2.2) 改造内容の適合性

参加者は、競技車両への改造の内容が本規定に基づき、規定に適合していることを前提に競技会に参加し、必ず車両検査前に正しく申告しなければならない。また、車両検査後に当該車両に更なる改造等をおこなった場合は、その内容を技術委員に適正に申告し、承諾・許可を得てから競技会に参加しなければならない。

2.3) 安全装備の確認

参加者は、本規定で定められた全ての安全装備について適合していることを車両検査前に正しく申告しなければならない。

2.4) 車両状態の確認

- 2.4.1) 参加者はプロフェッショナルな競技参加者として当該車両の加工の仕上げ、整備完了、クリーンアップ状態を保ち、車両検査時にはこれらが満足できる状態にしなければならない。車両検査時に事前にD1事務局に提出されたテクニカルパスポートを必ず持参しなければ車両検査を受ける事ができない。車両検査時は参加者側の撮影は不可とする。車両検査時に技術委員長/技術委員が車両状態及び参加側の言動等も含めて、参加不適切と判断したチームは如何なる場合においても出走は認められない。車両検査時において参加者は技術委員の判断に異議を唱えることはできない。
- 2.4.2) 車両の表示指定はシリーズ規則で指定されたゼッケン他の表示が車検時に全て規定通り表示されて居なければならない。
- 2.4.3) 競技中の有事で一時的に本規定に適合しなくなった場合、当該チームにより本規則適合状態に整備されなければならないが、競技参加可否判断は技術委員長/技術委員及び競技長がおこなう。
- 2.4.4) 技術委員長は車両状態の安全性について、ドライバーの安全、他競技者の安全、オフィシャルおよび観客の安全の視点から判断をおこない、参加者は技術委員長の危険判断に異議を唱えることはできない。

3. 競技車両寸法と重量

- 3.1) 競技車両重量はドライバーおよびドライバー装備品重量を含めて1000kg以上とし重量によるクラス区分、エンジン排気量区分は設けない。競技車両重量とは、ドライバーを含めた、競技がおこなわれているすべての期間中の車両重量をいう。また、基準車両型式中の最大車両重量を上回る事はできない。

- 3.2) 1個または数個の総量25kg以下の固定式バラストによって車両重量を増加させることが許される。ただし、バラストは十分な強度を有する単一構造体で、封印が施すことが可能であり、工具によって取り付けられ、コックピットからランクルームの床に位置し、車両検査委員によって容易に目視でき封印が施されること。なお、車両補強、安全構造の為の部材はバラストとは見做されないが、車体と一体的な結合がされていなければならない。競技期間中はいかなる場合においても一度封印を行ったバラストの撤去、追加は許されない。

- 3.3) 競技車両の外形寸法は最大で全長5000mm、全幅2000mm、トレッド幅2150mm、全高1500mmまでを基本とし、それを超える車両はD1GP事務局に申請し、事前に競技会参加可能車両として許可を必ず受けなければならない。なお申請対象の車両の全幅についてはベース車の諸元が1800mm以上の場合は110%まで、1800mm未満の場合は115%までを基準とする。

4. エンジン

エンジン本体(シリンダーブロック・シリンダーヘッド)は自動車用の部品で構成されたものでなければならない。それ以外は自由とする。また、排気量等の制限、および排気量・使用燃料・電力駆動によるクラス分けはおこなわない。

4.1) 燃料

内燃機関を使用する場合の燃料は一般市販自動車用燃料に限られ、ガソリン、ディーゼル、エタノール混合ガソリンとし、空気以外の酸化物質の混合は許されない。また、有鉛ガソリンの使用は許されない。エタノール混合ガソリンを使用する場合には、燃料タンク、燃料配管等のゴム、アルミ、プラスチック等がエタノール腐食性であることを強く認識すると共に、火災に対しても有効な準備がなされなければならない。

4.2) エンジンの交換・エンジン搭載位置

他のマニファクチャーを含み、他の車両のエンジンの搭載が許される。エンジン搭載位置はフライホイールを含みベース車のエンジンルーム内内で行なければならない。

4.3) エンジン付加装置

過給器の付加を含むエンジン付加装置は自由とするが、亜酸化窒素ガス噴射システム(NOS)等の空気以外の酸化剤注入装置及び吸入空気外の注入を目的とした装置の装着は禁止される。

4.4) 電気モーター駆動

駆動用電気モーターへの換装および付加を可とするが、FIA-J項253-18)「電気駆動式車両の特別要件」に定める安全規定に適合しなければならない。

4.5) 燃料装置

- 4.5.1) FIAまたはASN公認安全燃料タンク、もしくはSFI Spec.28.2以上の燃料タンクでなければならない。また、安全燃料タンクは製造者発行の公認ラベルもしくは証明書等が確認できなければならない。いかなる場合も製造日から7年を超えて使用することはできない。また燃料タンクはセルに密着する形状のコンテナ(アルミ合金1.5mm厚相当以上)に収容されてなければならない。
- 4.5.2) 燃料タンクはコンプリートホイールより車体中央側に位置していなければならない。また、バンパーまたはボディ周囲より300mm未満に位置してはならない。また、下部は燃料タンクの一部でもサイドフレームより下にある場合はフレーム構造に固定されたガードパイプ等で保護されなければならない。(コンプリートホイール=ホイールとタイヤがセットされた状態)
- 4.5.3) 燃料タンク、コレクタータンクおよび燃料ポンプはコックピットからスチール板(厚さ0.9mm以上)またはアルミ合金板(厚さ1.5mm以上)か厚さ10mm以上のハニカム複合材製のファイヤーウォールで完全に隔離されていなければならない。ファイヤーウォールは完全にボディシェルに固定されシーリングによりコックピットと区分される必要がある。
- 4.5.4) 燃料タンクの換気について、FIA付則J項253-3.4)の定めに従い、車両転倒状態においても燃料の流出が起きない構造でなければならない。
- 4.5.5) 燃料タンクには最低2個以上の逆流防止弁を設置しなければならない。
- 4.5.6) 燃料の給油口は車体外部に設置することを推奨する。

4.6) 潤滑、冷却装置

- 4.6.1) サンプ方式は自由。オイルクーラーの取り付けはいかなる場合でも配管等からのオイル漏れが発生しないよう配慮されていなければならない。エンジンプロー等においてもオイルがコースに流出することを防ぐための確実な装置を備えなければならない。
- 4.6.2) 冷却水のキャッチタンクは1ℓ以上、エンジンオイルキャッチタンクは気筒容量が2000ccまでの車両に対しては2ℓ、気筒容量が2000ccを超える車両に対しては3ℓの容量がなければならない。キャッチタンクに容量を記入し、この容器は金属製で、一部に透明な窓を備えたものでなければならない。
- 4.6.3) 冷却装置をリアトランク内等に移設することが許されるが、冷却空気をコックピットから導入することは禁止される。また、冷却水配管がコックピットを通過する場合は、スチール板(厚さ0.9mm以上)またはアルミ合金板(厚さ1.5mm以上)で完全に隔離され、底部は室外に漏れた冷却水を排出する構造でなければならない。
- 4.6.4) ヒートエクスチェンジャーへのウォータースプレーは許されるが、冷却用の液体が車外へ一切流出しない構造でなければならない。冷却補助目的(ウォータースプレー)の液体に関しては5ℓまで搭載可能であり、簡易的なものは認めなく、横転時に外れることのないように強固に確実に固定されていること。
- 4.6.5) 各種冷却用のヒートエクスチェンジャーは車体最外側から極力離して装着し冷却液、オイルなどが流出しない構造とする。

5. パワートレイン

- 5.1) トランスミッション、ファイナルドライブ共に改造や交換は自由だが、後進機能を有しなければならない。
- 5.2) 補助動力として電動モーターの組み込みも可とするが、FIA-J項253-18)に従わなければならない。
- 5.3) トランスミッションは最小200ml、デフは最小100mlのオイルキャッチタンクを設けなければならない。
- 5.4) 有効なプロペラシャフトループの装着を義務付けとする。当該シャフト両端のユニバーサルジョイントからシャフトを360°囲うループ構造で、ループは必要最小径でなければならないが、35mm厚×51mm幅以上のスチール製フラットバンドまたは1.6mm厚×22mm径以上のスチールパイプで、メインボディフロアに溶接またはM8以上のボルト&ナットで4か所以上により、確実に取り付けられなければならない。また破断の可能性が高い部位へのプロペラシャフトループの移設および追加を確実に行う事。
- 5.5) 4輪駆動システム車は競技大会規則によりクラス区分等が設定される場合がある。

6. サスペンション

- 6.1) 形式変更、取付け位置を含め自由。
- 6.2) **ホイールアップライト(ナックル)**
 - 6.2.1) ホイールアップライトは、量産車メーカー、他のマニファクチャーを含めた一般市販車両のものも使うことができる。ただし、当該競技車両より重い重量の量産車量の部品でなければならない。また、改造はステアリングナックル部分に限られ加工を要する場合は事前に申請を行う事。
 - 6.2.2) 専用開発またはステアリングナックル部以外の改造を施されたホイールアップライトは当該部品を販売できるレベルの強度保障と品質管理を必要とし公的な証明を得たものとする。
 - 6.2.3) ホイールテザーワイヤーの装着を推奨する。

7. タイヤおよびホイール

7.1) タイヤ

- 7.1.1) 使用するタイヤはモールド成形品でなければならない。追加のグルーピングは許されない。トレッドパターンのシー・ランド比(溝部面積÷トレッド面積)は未使用状態で22%以上でなければならない。ただし、未使用状態で最深部の深さが1.6mm未満のネガティブパターンはランド部として扱われる。参加者は、メーカーから主催者に資料提供されていない場合には使用するタイヤのトレッドパターン図面または石刷り図面を提出しなければならない。また、タイヤはUN/ECE Regulation No.117 02(以降R11702)のStage 2に適合していなければならない。(以降S2WR2)S2WR2の認証を取得していない場合は、**これと同等で有る事を示す試験データの提出が必要となる。(Rolling Resistance Coefficient(転がり抵抗係数)のみがR117-02のStage 2(10.5N/kN以下)で有る事を示す試験データの提出しD1事務局に申請を行い、使用許可を得て使用可能となる。)**

- 7.1.2) 使用できるタイヤサイズの最大サイズは、走行可能な状態において右の表(図7-1)の範囲でなければならない。また重量区分はシーズン途中でも変更される場合がある。

(図 7-1)

競技車輛重量区分 (Kg)	< 1275	1275 ≤
(最大呼び幅Size)	(265)まで	(285)まで
最大断面幅 (mm)	≤ 282	≤ 302
最大外径 (mm)	≤ 703	≤ 746

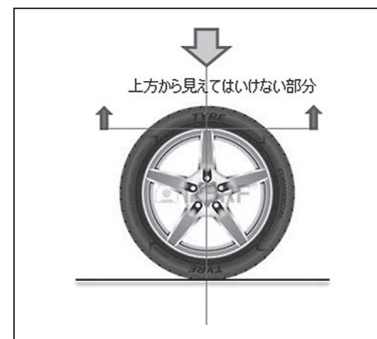
7.2) ホイール

- 7.2.1) ホイールは一般市販をベースとしたものに限り、アルミホイールを使用する場合はJWL基準に適合したJWL・VIAマークの表記がされているものでなければならない。なお、海外製品の場合に各国が定める技術基準に適合し承認されていなければならない。証明を求められた場合は直ちに提示できなければならない。
- 7.2.2) ホイールスペーサーを装着する場合はFIA J項 付則269条に準拠しているものとする。ホイールスペーサーの使用はホイールごとに1つのスペーサーのみ許可される。20mmを超える厚さのスペーサーには、ハブへの独自の取り付けボルトを取り付けなければならない。スペーサーの最大許容肉厚は、ホイールあたり60mmである。
- 7.2.3) ハブボルト及びハブナットは如何なる場合によっても破損が起きてはならない。**各ボルト、スペーサー等は適切に管理されなければならない。公式走行中にホイールが車体から脱落した場合は該当ラウンド以降の走行権利を失い、技術委員長が明らかに整備の不備によるものと判断した場合は次戦の走行権利も失う。**

7.3) コンプリートホイール(=ホイールとタイヤがセットされた状態)

- 7.3.1) タイヤの断面幅はホイールに組み込んだコンプリートホイール状態で計測しタイヤ呼び幅およびタイヤ外径の判断材料とし、ガード部や文字部を除くタイヤ断面幅および外径が標準ホイール組み込み標準空気圧時で7.1.2)項表内記載の各数値を超えるものの使用は禁止される。また、タイヤサイズに対して該当するタイヤメーカーが販売し示す適用サイズを超えるホイールに組み込むことは禁止される。
- 7.3.2) コンプリートホイールを車両に装着し、タイヤを直進状態にして車体上方より見た場合に、ホイール上部の水平ラインより上となるタイヤの部分が見えてはならない。(図7-2参照)

(図 7-2)



8. 制動装置

- 8.1) ベダルシステム、マスターシリンダ、パイプ、キャリパー、ディスクを変更自由とするが、2系統安全回路であり、4輪同時に制動する構造であること。
- 8.2) 手動ブレーキは後輪のみの作動で主ブレーキ作動システムと完全に分離されていなければならない。左右同時に作動しなければならない。サイドブレーキマスターシリンダのオイルリザーバータンクは、上下逆になってもオイルが流れ出さない構造でなければならない。

9. ステアリング

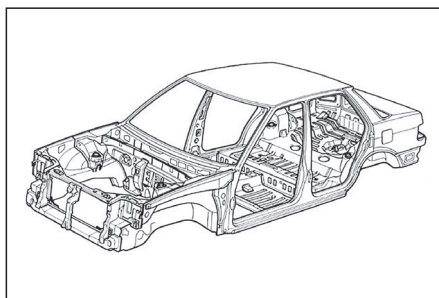
- 9.1) ステアリング装置を変更することは自由。
- 9.2) ステアリングホイールとタイロッドが完全に機械的結合されたシステムで、左右のロードホイールが機械的に連結されていなければならない。
- 9.3) 電子制御されるステアリングシステムは禁止され、パワーステアリングはステア操作をアシストする機能に限定されなければならない。また、ステアリングは前輪のみでステアされ、後輪がステアされるシステムは許されない。

10. ボディシェル・フレーム

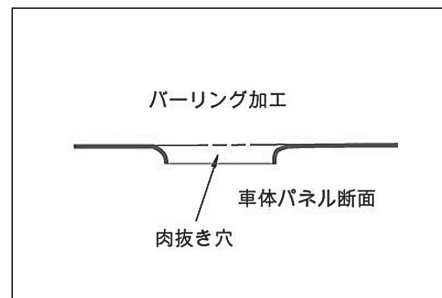
10.1) ボディシェル(モノコック)

- 10.1.1) ボディシェルは例えば(図 10-1)の全ての部分であり、溶接により一体的に形成された車体構造の主たる部分の構造体である。
- 10.1.2) 車体構造体は維持されなければならない。加工された場合には元の強度と機能が維持される必要がある。
- 10.1.3) ボディシェル(モノコックボディ)はフロントアクスルから前に200mmより前部分とリアフェンダーインナーパネル後端より後ろ部分はパイプ構造とすることができる。(図 10-2参照)
また、この範囲外のリアクォーターパネル(外板)のバックウインド下部構造と連結するラインから下の部分は同様にコンポジット材に置き換えて良い。バックウインド下部構造はリアクォーターピラーと共に維持されなければならない。ボディシェルは軽量化のためにパネル等の肉抜き加工をおこなえるが、穴縁部のバーリング加工等(図 10-3参照)の対策で強度および剛性が十分に保たなければならない。

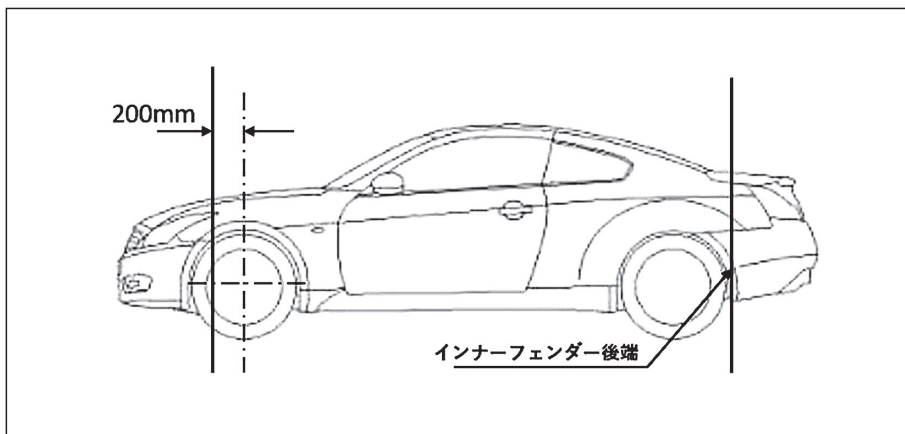
(図 10-1)



(図 10-3)



(図 10-2)



- 10.1.4) 本規定で許された車体の切除等の加工後であっても、エンジンルーム、コックピット、ホイールハウス、トランクルームの各コンパートメントは独立した空間でなければならない。但し、トランク部はコックピットの要件を満たすならコックピットと一体で良い。

10.2) 寸法の変更

- 10.2.1) ホイールベースの変更は許されるが、ホイールコンパートメントは元々の中心位置を変更することができず拡張のみで対応しなければならない。
- 10.2.2) 車体外形長さ寸法はベース車の車体外形から突出して良い空力部品、車体幅寸法はオーバーフェンダーによってのみ変更することが許される。また、車高変更はコンプリートホイールとサスペンションによる変更でのみ許される。

10.3) ルーフ

- 10.3.1) ボディシェルの内ルーフパネルはコンポジット製または軽合金製に変更できるが、他の部分は材質を変更することはできない。
- 10.3.2) 競技車としてオープンルーフ、コンバーチブルは認められない。
- 10.3.3) 競技車としてコンバーチブルは認められず、ハードトップを設置しなければならない。

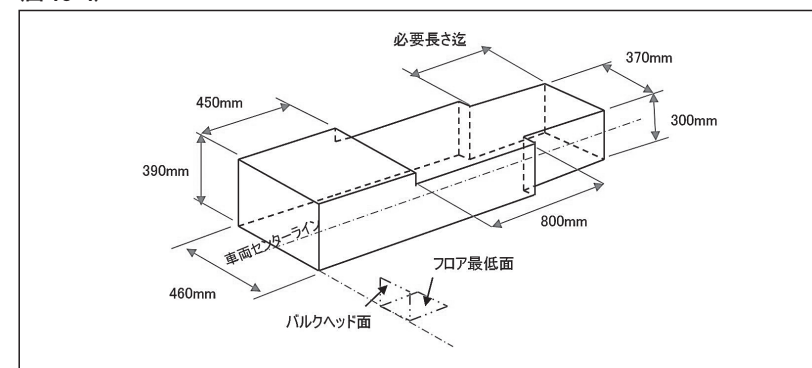
10.4) フレーム等の加工

- 10.4.1) エンジンマウンティング方法はエンジンの換装や向きの変更に伴う変更ができるが、十分な強度を保証しなければならない。
- 10.4.2) サスペンションの変更に伴うサスペンションメンバーの変更および取付けは自由だが、参加者により十分に強度の保証しなければならない。
- 10.4.3) フロントサイドメンバーのサスペンション変更やステアリング作動角の確保のための形状変更が許されるが、参加者による強度の保証がされていなければならない。
- 10.4.4) 車両前後をパイプ構造化する目的で10.1.3)項規定の範囲でサイドメンバーを切除できるが、切り口は閉断面としなければならない。またこの部分とバンパーバーがパイプ構造で連結されなければならない。
- 10.4.5) バンパーバー又はそれに代わる機能構造は維持されなければならない。パイプ構造化した場合には、直径又は1辺は25~40mm、厚さ1.6~3.2mmのスチールパイプで少なくともサイドフレーム幅を超えてバンパーカバー内側に近接する位置で保持しなければならない。また、如何なる衝撃にも耐え、脱落しない構造でなければならない。

10.5) フロントバルクヘッドとセンタートンネル

- 10.5.1) エンジンおよびミッション換装に伴うフロントバルクヘッドおよびトンネル部の加工は以下寸法範囲を可とするが、下部のクロスメンバー構造強化および追加、フロントロールバー左右の連結パイプ追加等の強度補完を必要とする。ベース車のバルクヘッド位置は維持されなければならない。バルクヘッド面とフロア下面を基準に左右対称で、幅460mm×高さ390mmで奥行450mm、460×300×800、370×300×必要奥行まで3つの直方体を囲む範囲を最大限とする。(図 10-4参照)

(図 10-4)



- 10.5.2) タイヤの切れ角確保のため、フロントバルクヘッドおよびサイドシルの一部を加工することは良いが、強度と機能は維持されなければならない。

11. ボディワーク

11.1) 外観

- 11.1.1) 気流に晒されるボディパネルはベース車を認識できるものでなければならない。
 11.1.2) 気流に晒される外板部に通風機能を設ける場合はルーバーまたはメッシュ処理をしなければならない。
 11.1.3) 競技車両は、公式練習を含めて車検時の外観仕様を維持しなければならない。

11.2) コックピット

- 11.2.1) コックピットはFIA-J項252-7-3)が適用されるが、特に火災に対する防御性は厳密に守られなければならない。
 11.2.2) ダッシュボードはベース車のものとするか変更する場合は運転者への防眩機能を有していなければならない。おおそ同様の寸法と取り付け範囲でなければならない。
 11.2.3) コックピット内はタイヤスモーク、排気等の侵入を防ぐと同時に良好な換気構造でなければならない。
 11.2.4) 正常に着座したドライバーが緊急時に車室から脱出する時に、運転者側ドアより7秒以内に、助手席側ドアより9秒以内に脱出できる構造でなければならない。

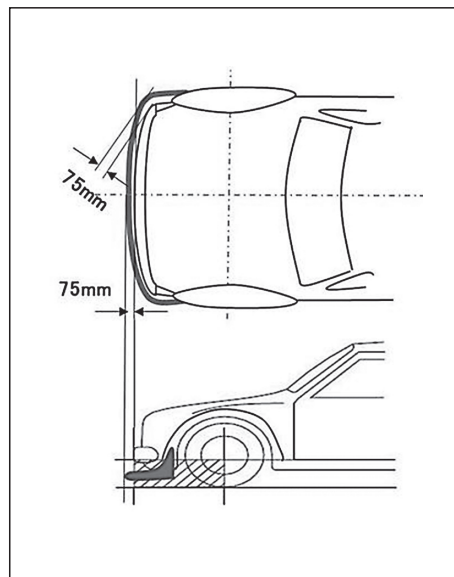
11.3) ペダルボックス&マスターシリンダ取付け

コックピットフロア上にペダルボックスを設けペダルおよびマスターシリンダを移設することができるが、オイルリザーバーは分離型としコックピット外とする。ただし技術委員が車種によって位置を指定した場合はこの規定は除外される。

11.4) 空力装置

- 11.4.1) リア空力装置高はルーフの最高点を超えてはならない。また、ステーは一部でもリアバンパー後面より後ろにあってはならない。
 11.4.2) 前後ともベース車のバンパーカバー等で構成される外形から接線と直角方向に100mmまでの寸法拡張(図 11-1)が許される。この部分を空力装置のカナード、スプリッター、ディフューザー、アンダーウイング等を構成することができる。

(図 11-1)

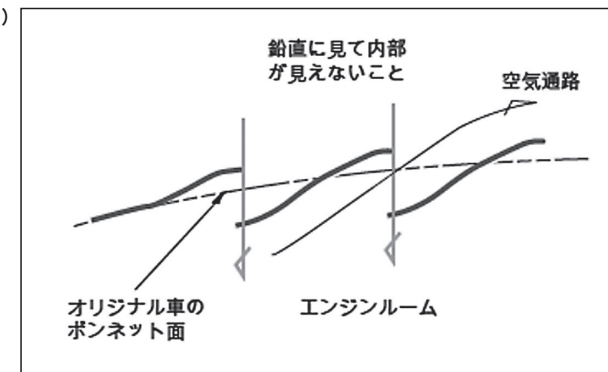


- 11.4.3) フロント両サイドのカナードはフロントオーバーフェンダーに連続する形で延長することができる。
 11.4.4) 空力パーツはワイヤーによる吊り構造やロッド形状の支持構造であってはならず、十分な剛性と強度で固定されなければならない。なお、リアウイングの翼端板にはテザーワイヤーにて飛散することのないように取り付けなければならない。また、バンパーは左右両端付近と中央付近4ヶ所以上強固にて確実に固定すること。
 バンパー等は簡易的な固定はいかなる場合においてもいっさい許されない。
 ワンタッチファスナー及等、簡易的な固定も許されない。確実に外れない方法にて装着されていなければならない。
 11.4.5) 全ての空力パーツのエッジ部分は半径5mm以上のR形状処理が必要とされる。

11.5) ボンネット

- 11.5.1) ボンネットはコンポジット製とすることができ、通風のためのルーバーを設けることができるが、真上から見た時に内部が見える構造であってはならない。(図 11-2参照)
 なお、マス目が10mm以下のメッシュ等でカバーされていれば図のように完全にパネルがラップする必要はない。

(図 11-2)



- 11.5.2) ボンネット上にエアスクープを設ける場合は、ベース車ボンネット面から突出することは許されず、NACAダクト形式のみが許される。
 11.5.3) エンジン部品のボンネットとの干渉を避けるためのボンネットの形状変更は、滑らかに成形されていなければならない。エンジンルームから車外に部品が凸出することなく、ボンネットによりカバーされていなければならない。
 11.5.4) ボンネットは、純正のヒンジを含め4ヶ所で固定されなければならない。追加ファスナーはピン差し込み固定型でなければならない。(ワンタッチプッシュ式等の使用は認められない)
 11.5.5) ボンネット開閉ダンパーおよび純正で装備されているストライカー機能は取り外さなければならない。

11.6) フェンダー

- 11.6.1) フェンダーはコンポジット製に変更してもよく、タイヤをカバーする目的で拡張することができるが、取り付け状態は堅固であること。また、形状は連続した面および線で一体的に構成されていなければならない。簡易構造であってはならない。
 11.6.2) リアクォーターパネルはバックウインド下部構造に連結する部分からサイドドアガラス下部高さまでをリアフェンダーと定義し、脱着可能とするほかコンポジット材料に置き換えることができる。ただし、この場合にはロールオーバーの連結・取付け構造が全て溶接仕様でなければならない。
 11.6.3) ホイールハウス(マッドガード)のユニボディ部はタイヤ干渉を避けるために形状を変更できるが、構造が変更されてはならない。
 11.6.4) ホイールハウスからの空気排出のためにフェンダー後部に通気口を設けることができるが、通気口から直接タイヤが見えてはならない。なお、直接タイヤが見える場合はマス目が10mm以下の金属メッシュで塞がなければならない。

11.7) サイドドア

- 11.7.1) ドアの内装は十分な強度を維持する条件でコンポジットまたは軽金属製に変更することができる。
- 11.7.2) フロントドア(ドライバー&アシスタントドア)は形状・構造を維持し、ウインド部分を十分な強度と剛性で自立保持できなければならない。また、ウインドより下のボディとの間はシーリングが確保され通気が遮断される必要がある。
- 11.7.3) 非金属性のフロントドアは1mm厚鋼板か1.6mm厚アルミ合金以上かこれと同等以上の材料のインターパネルを装着するか、FIA-J項269-10)に従ったドアバースイドプロテクションが設置されなければならない。
- 11.7.4) フロントドアは外部ドアハンドルとヒンジ&ストライカーはベース車の部品に限定する。また、両サイドドア共にドライバーが内側から容易に開けられる構造でなければならない。

11.8) ウインドガラス、ウインドネット

- 11.8.1) フロントウインドスクリーンはOEM部品または厚さ5mm以上のポリカーボネイト製でなければならないが、安全な取り付けであること。使用する素材に関しては製造販売元が確実に証明できるものとし、製品に関する証明書の提示が必要である。
- 11.8.2) サイド&リアウインドを外すことは許されない。
合成樹脂製に交換する場合は必ずポリカーボネイト板(透明で厚さ3mm以上)を使用しなければならない。また、ウインドネットの装着を推奨するが、ドライバーの視野を妨げるものは禁止される。ドアガラス相当部分はドア構造にしっかりサポートされて、車内外からの力に耐える乗員防護機能を持たなければならない。この機能目的でドアウインドパネル上部を車体側にはめり込み固定する補助金具を設けることは許される。

サイドウインドを外すことは許されないが、開閉は自由とする。

- 11.8.3) リアクォータースクリーン部およびリアウインドスクリーンは透明な素材が望ましいが金属またはコンポジット材料に変更する場合は他のボディデザインとは区別できるガラスらしい外観色調としなければならない。
- 11.8.4) リアウインドスクリーンには、脱落防止用に金属製のステー(ウインド上端から下端にかけて2本以上)をボディシェルまたはリアハッチにボルト留めて押さえとしなければならない。
- 11.8.5) リアラジエーター化した場合にはリアクォーターウインドとリアウインドに以下の制限内で空気導入口を設けることができる。
 - ・スクリーン面から外側に高さ50mm以下のエアスクープを可能とする。
 - ・車室側の形状は自由で良いが、周辺の取り付け部の形状は維持されなければならない。
 - ・リアウインドに設ける場合は、前項ステーを設けた上でこのステーから車両側側のスクリーン形状は維持されなければならない。

11.9) リアハッチおよびトランクリッド

- 11.9.1) コンポジット製に変更できるが、本体と取り付け方法共に空力装置が付加される場合には高速で逆走した場合の強度が保証されるものでなければならない。
- 11.9.2) ファスナーはFIA-J項253-5項(JAF-4章第3条)の追加ファスナーを含め4ヶ所以上で強固に固定されなければならない。
- 11.9.3) リアハッチの一部をコックピットとの間の防火壁とすることはできない。
- 11.9.4) トランクリッド、リアハッチ、リアウインドウに通風口を設ける場合、11.5.1)項「ボンネット」に準じた外観が維持されなければならない。
- 11.9.5) トランクリッド、リアハッチ、リアエンジンフードの、開閉ダンパーおよび開閉補助スプリング機能、純正で装備されているストライカー機能は取り外さなければならない。

11.10) トランクルーム

- 11.10.1) トランクルーム内からエキゾーストパイプ出口のカット面が見えてはならない。また、ホイールコンパートメントと完全に独立していなければならない。もしフロアパネルを変更した場合にはリアフレーム後端にクロスメンバーを設けなければならない。
- 11.10.2) 内部に燃料タンク・オイルタンクまたは機械的装置がある場合には、コックピットの間に耐火性に優れた防火壁を形成しなければならない。トランクと路面との間に通風がある場合には同様に防火壁が必要とされる。
- 11.10.3) ラジエーターおよび他の熱交換器を設置できるが、その場合はコックピットの間に耐火性に優れた防火壁を形成しなければならない。

12. ドライバー保護装置


12.1) セーフティケーシング

- 12.1.1) FIA・ASN公認ロールケージを使用する場合には、製造者の識別と製造番号の表示がなければならない。公認された構造と取り付け方法が維持されなければならない。
- 12.1.2) 本規定では基本車両の生産時期、車両の公認の有無に関わらず、国際モータースポーツ競技規則付則J項269-10)の規定が適用される。(図 12-1参照)
なお、2025年度に技術委員が特別認証した車両は継続使用可能とするが、対象車両の使用期限は一年単位とする。


(図 12-1)

FIA-J項253-8.3.3)「パイプの仕様」及び、FIA-J項269-10.2)「安全ケーシング仕様」抜粋。

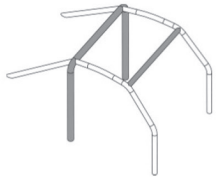
材 質	最小引張強度	最小寸法 (mm)	用 途
冷間引抜 継ぎ目無し 純炭素鋼 <下記参照> 最大0.3%の 炭素を含有	350N/mm ²	45×2.5 (1.75"×0.095") または 50×2.0 (2.0"×0.083")	メインロールバー(第253-1図および第253-3図)または、サイドロールバーおよび後部横方向の部材(第253-2図)
		38×2.5 (1.5"×0.095") または 40×2.0 (1.6"×0.083")	ハーフ・サイドロールバーおよび安全ケーシングのその他の部分(上述の項でその他の記載がない限り)



基本構造 1



基本構造 2

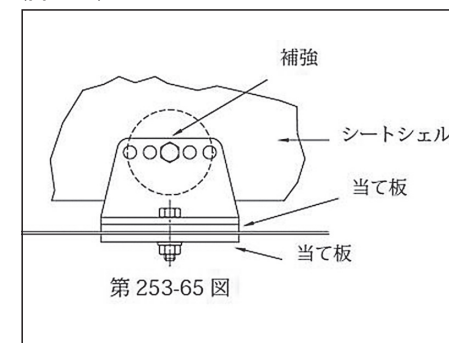


基本構造 3

12.2) シート

- 12.2.1) ドライバーシートはFIA-8855/1999または8862/2009基準の公認期限内のシートでなければならない。
- 12.2.2) シート位置調整レールが使用される場合は、基準車の純正品またはFIA公認シートと共に設定されているレールを使用しなければならない。また、シートの取り付け方法を変更する場合は、FIA-J項253, 16)の規定に従うこと。(図 12-2参照)

(図 12-2)



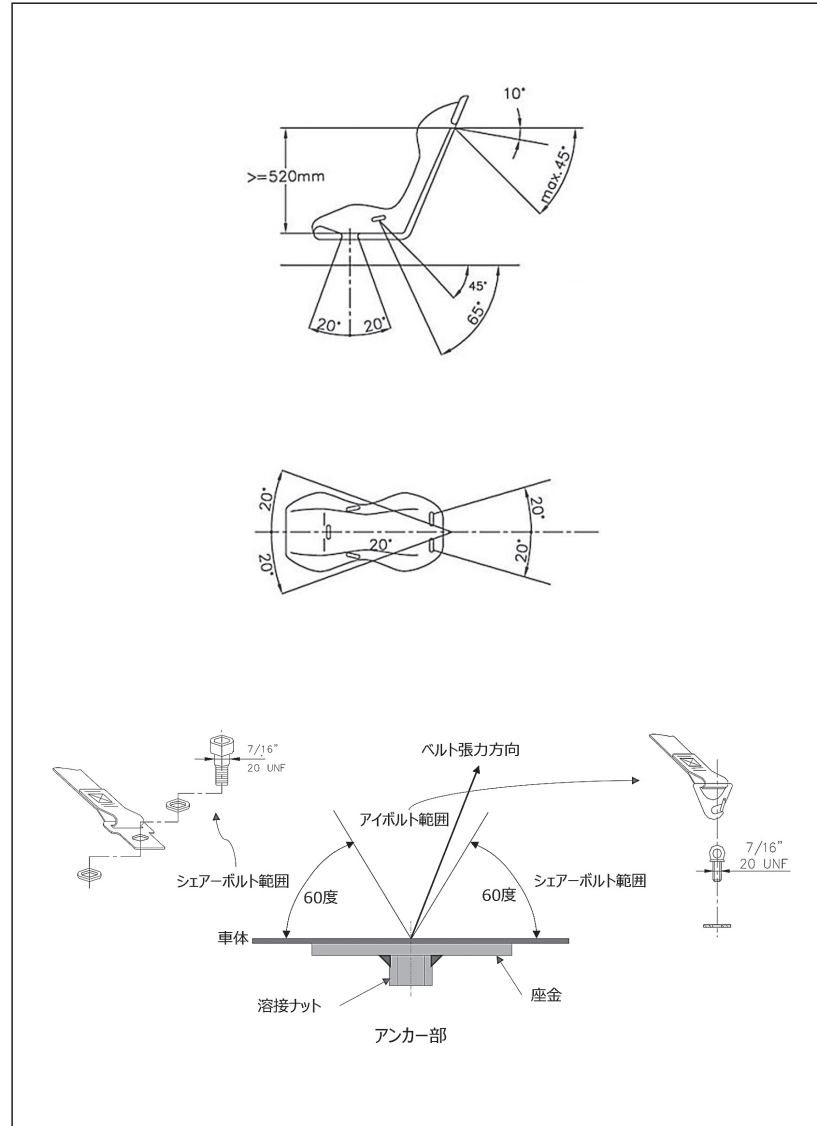
12.2.3) 助手席シートは取り付けられていなければならない、取り付け方法はドライバー席に準じた安全性が保たれること。

12.3) セーフティベルト

12.3.1) FIA基準8853/98または、SFI基準16-1、16-5に適合するベルトでターンバックルリリースシステムを装備した6点式のセーフティベルトを装備しなければならない。また、FIA公認ベルトは各ベルト記載の公認期限まで使用でき、SFI規格適合ベルトは製造年から2年だが、認証更新があれば5年間まで使用することができる。

12.3.2) 各ストラップの取り付け角度は(図 12-3)の範囲で装着する事。

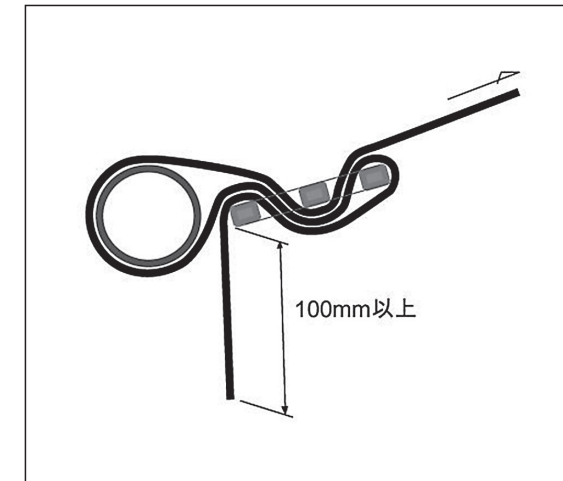
(図 12-3)



12.3.3) 助手席シートベルトと取付け方法はドライバー席に準じた安全性が保たれること。

12.3.4) 肩部ストラップをループ方式で固定する場合に使用する3点バックルは(図 12-4)のような使用方法を推奨する。

(図 12-4)



12.4) 消火装置

消火装置はいかなる車両姿勢にあっても、例え車両が転倒した場合でも確実に作動しなければならない。また、消火器の取り付けは車体外側から300mm以上離し、全ての方向に対して25G以上に耐えられなければならない。また、E30以上のアルコール混合燃料を使用する車両の場合にはAR-AFFF等のアルコール対応消火剤の消火器を搭載しなければならない。使用燃料によっては、主催者より指定される消火設備を装着しなければならない。

12.4.1) 消火器

すべての車両はFIA-J項253-7.2) (JAF 4章5.2)自動消火器)に定める自動消火システムを搭載しなければならない。消火システムはFIAテクニカルリストNo.16またはNo.52に合致したものであること。

12.4.2) 起動装置

車室内の起動装置は、運転席に正常に着座し、安全ベルトを着用したドライバーが起動装置を操作できなければならない。また、外部からの起動装置は、車両の外部のいかなる者も同時に操作できなければならない。走行時は必ず暴発防止装置を解除しなければならない。なお、リングピン方式の暴発防止装置の場合、走行前に引き抜き確認が容易に出来る目印(50mm×300mmの赤いリボン等)の装着を義務付ける。

- ① 前項①のFIA公認消火システムの場合、2つの系統(エンジンルームと車室内)の消火装置は、同時に起動しなければならない。また、車外からの起動装置はサーキットブレーカーに連動させず、近接して位置させなければならない。
- ② 前項②のFIA公認システム以外のエンジンルーム用消火器の遠隔起動装置は上記①と同様とする。ただし、起動装置を操作したら噴射状態が継続する構造でなければならない。
- ③ 起動装置が機械式でない場合、主要エネルギー源ではないエネルギー源を備えなければならない。
- ④ それぞれの起動装置に近接して、赤色で縁取られた直径が最少10cmの白色の円形内に赤色でEの文字を描いたマークを表示しなければならない。

13. 電装品

13.1) サーキットブレーカー

サーキットブレーカー(マスタースイッチ)はトリガーをフロントウインドシールド支持枠の下方付近に取付けなければならない。1辺12cm以上のスパーク・マークと操作方法を表示すること。なお、サーキットブレーカーと消火器の起動スイッチは、各々が個別に操作しやすい位置に、近接して設置すること。

13.2) 灯火関係

ベース車の灯火デザインが概ね維持されなければならない。(ベース車がリトラクタブルヘッドランプの場合を除く)外装の灯火は補助灯を除き全て機能が維持されていなければならない。また、ガラスおよびアクリル樹脂レンズは飛散防止の透明フィルムでカバーされなければならない。

13.3) ワイパー

ワイパーは装置を変更することができるが、常に正常に機能が果たせる状態でなければならない。

13.4) リアビュー装置

左右のリアビューミラーの他にルームミラーまたは代替え装置により後方視界を確保できることを推奨する。この場合電子的モニター画面による装置に置き換えることができる。

13.5) バッテリー

バッテリーの搭載位置は燃料タンクと完全に隔離された状態であれば自由とするが、車室内に取り付ける場合は不燃性ケースに取めバントチューブを車外に出さなければならない。密閉型バッテリーの場合はケース取納とバントは不要でよい。バッテリー固定は、その重量の25倍の力に全方向に対して耐える固定強度でなければならない。

また、陽極端子はビニールテープだけでなく、車体等との接触があっても完全な絶縁が確保できる厚みと強度が求められる。

14. 排気系統

14.1) 内燃機関には有効な排気浄化機能を有した一般市販の排気触媒装置の装着が義務付けられる。一般市販触媒装置のフランジ部の改造は認められるが、単体では内部構造を確認できる構造であること。

14.2) 排気管出口は出走状態で地上高10cm以上、両後輪の後端どうしを結ぶ線より後方に無ければならない。トランクルームに燃料タンクを設置し給油口がトランク内にあり、燃料タンクと給油口、その他燃料装置が完全に車体外部から密閉されていない場合でトランク内に排気の侵入が想定される構造の場合は、燃料タンクと給油口およびその他燃料装置(配管を含む)の後端と排気管出口が50cm以上離れていなければならない。また、いかなる燃料タンク構造でも車体後方より排気管出口が全て見えなくてはならず、必ず車体下方へ排出する構造であること。

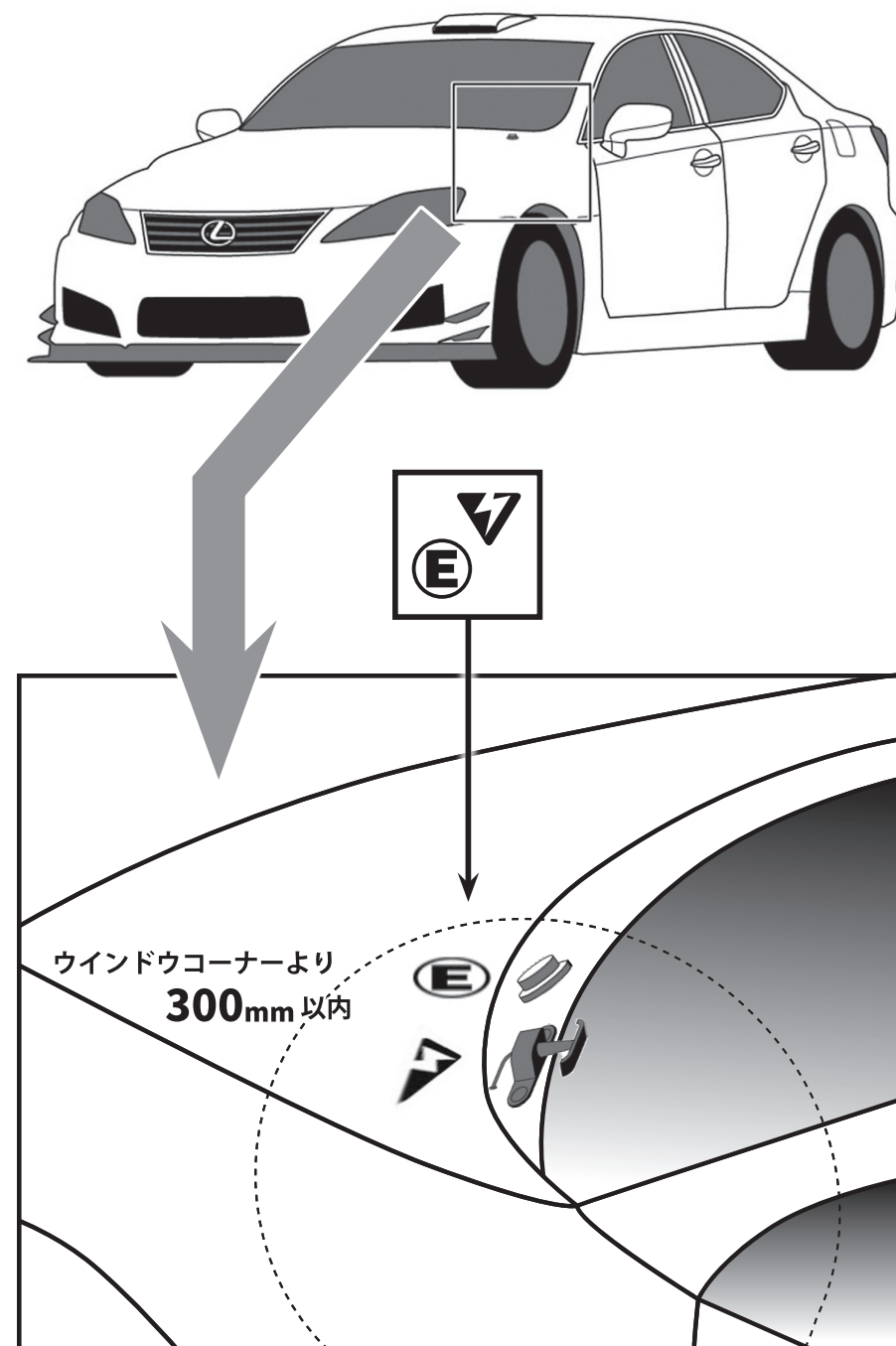
14.3) ウェイストゲート排気を上記排気管に合流させない場合には、ウェイストゲート排気口を燃料タンクより後方で後向きの排気口か、ホイールベースの中心線より後方で車体の側面から内側10cmまでの間に横向き排気口とするか、ボンネット上面からの凸出が30mm以下のパイプから垂直に排出しなければならない。この時のボンネットの穴径は排出パイプ径+30mm程度であれば11.5)規定に関わらず許容される。

14.4) 排気音量は如何なる場合(アンチラグ、吸気音等 其他による音量を含む)においてもトラックサイドで計測される音量が110db(A)以下とする。但し、特設会場等、競技会の条件により大幅に変更される場合は大会特別規則に明記される。規定値以上の音量が計測された車両の競技者はペナルティとし、大会開催期間中であっても技術委員が改善を求めた場合、参加者は速やかに対策を施すこと。アンチラグ等の排気音以外の騒音とされるものは特設会場及び指定会場等では使用禁止とする。

15. 牽引装置

競技会参加車両は前後に牽引装置を備え、車体とは対照色の矢印によりその位置を明示しなければならない。また、追走競技の特性から牽引装置はウェービングベルトタイプまたはヒンジタイプとし、取り付けはホイールセンターより低い位置が好ましい。

(図 13-1) マスタースイッチおよびカットオフスイッチ取付場所



16. 補助装置等

16.1) ドライブ補助装置

規則により明確に許可されない限り、以下の運転補助装置は禁止される。
ABS / ASR / Traction Control / ESP…

16.2) ドライバージャイロ

ドライバーとの交信装置は音声コミュニケーション方法に限り搭載することができるが、競技会開催地の法的適合性は保たなければならない。また、競技会主催者より使用を制限される場合には装置の作動を停止させなければならない。

16.3) テレメトリー装置

如何なる場合も競技会主催者のシステム以外のデータ転送システムは、車両から、もしくは車両へ双方向共に禁止される。