

D2車両規定

本規則は、D1競技会に参加する競技車両の製作・改造に適用され、競技会の安全性やD1競技の発展と特性維持を目的に、D1ミドルカテゴリ用車両規定として必要な事項を以下の通り定める。

なお、本規定はD1 ASSOCIATIONが規則制定の権利を有し、安全性の確保を目的とした変更は予告なく即時適用される場合がある。

1. 総則

- 1.1) 本規定に明確に記載のない事項については、FIA付則J項252条、253条を満たさなければならない。本規定およびこれらで許される改造と規定されていない改造は禁止される。
- 1.2) 本規定の記載事項がFIA付則J項第252条、第253条と相違する場合には、本規定に記載された条文に従わなければならない。
- 1.3) 許可される、もしくは義務付けられる変更と付加物
FIAおよびASNの公認・登録の有無に関わらず、FIA付則J項第252条、第253条が適用されるものとするが、本規定で提示される条文については当該条文が優先され、本規定によって明確に許可されていないすべての改造は禁止される。許されている改造であっても、許されていない改造を伴ってはならない。
- 1.4) 競技に参加するすべての車両は、本規定に適合していることを参加者が保証しなければならない。
- 1.5) 競技中いかなるときでも、車両がすべてにわたって本規定に適合しているだけでなく、整備点検により常に競技に対して安全な状態に保つことは各参加者の義務であり、競技役員がそれらの車両状態を保証するものではない。
- 1.6) 安全性確保の見地から、技術委員が改造および取り付け等を安全でないと判断して改善を指示した場合、参加者はその指示に従わなければならない。

2. ベースとなる車両

- 2.1) 自動車メーカーが製造・販売する量産車両でなければならない。
- 2.2) 駆動方式はFR・MR・RR・FFが認められる。
- 2.3) 参加車両は一時抹消登録済み証がなければならず、毎年度初回出場車検時にその原本の提示が義務付けられる。ただし日本国外からの参加などの場合はこの限りではなく、通関にかかわる書面で代用ができる場合がある。
- 2.4) 自動車メーカーが自動車競技参戦を目的として製作した(非登録を前提として販売・生産された)車両は原則として認められない。また、競技車両のベース車の資格について、当該車両が一般に市販された車両であることを立証するのは参加者の義務である。

3. 競技車両基本要件

- 3.1) 自動車メーカー製造のストックボディでなければならず、車台番号打刻確認ができなければならない。
- 3.2) 競技車両重量は1000kg以上1550kg以下とし、全長5000mm、全幅2000mm、全高1500mmを超える車両は認められない。
競技車両重量とは、ドライバーを除いた、競技が行われているすべての期間中の車両重量をいう。
また、基準車車両型式中の最大のカタログ車両重量を上回る事はできない。

3.3) 競技出場時には2名乗車(運転席・助手席)以上のシートを装着しなければならない。競技車両はこれら2座席以外のシートを装備してはならない。

3.4) オープンカーはハードトップを装着しなければならない。

3.5) 著しく生産車と異なる外観は認められない。

3.6) 競技車両は参加者により本車両規定への適合を保証されなければならない。

3.7) 競技車両は法的適合性を欠く可能性のある装備があってはならない。

4. エンジン

4.1) エンジン・排気量

量産車用部品で構成されたエンジンで有れば使用が許される。 エンジン排気量の制限は無く、それによるクラス分けも行われず。

4.2) 燃料

使用燃料は、石油会社で生産され、国内の通常ガソリンスタンドのポンプから販売されている無鉛ガソリンまたは軽油でなければならない。

4.3) エンジンの換装

異なる型式のエンジンに交換する場合、量産自動車の型式ラインナップ内のエンジンを使用するか、他の市販量産型自動車のエンジンを載せ替えて使用することが認められる。 換装されたエンジンは基準車のエンジンルーム内に完全に収まらなければならない。また、競技車両の前軸重が基本車の120%を超えた数値であってはならない。

4.3.1) エンジン換装に際しては本規定12.2) ボディ加工(車体の切除含)において、メインフレームを含むその他基本モノコックの切断は認められない。

4.3.2) エンジン換装車両で参加する場合、製作済み車両はエンジンルーム全景およびエンジン搭載方法およびメンバーおよびバルクヘッドなど車体との関係が確認できるよう鮮明に撮影された写真を提出して承認されなければエントリーを受理されない。

4.3.3) 新規にエンジン換装車を製作する場合は、エンジン換装計画図と改造項目リスト(エンジンマウントの製造方法・メーカーなど)を記載した改造箇所詳細説明書をD1J0へ提出すること。承認を受けてから改造作業を開始しなければならず、製作途中の細部写真(製作状況)をエンジン搭載以前に、完成後の写真(エンジンルーム全景およびエンジン搭載方法(エンジンマウントの単品、装着時)およびメンバーなど下廻りが確認できるよう鮮明に撮影された写真)を完成直後にD1J0に提出されていないと公式車検を受けることができない。

5. エンジン付加装置

5.1) 過給装置の追加は自由

5.2) 有効なエアクリナーを必ず装着しなければならない。4スロットル等の独立したスロットルにファンネルが装着されている場合も同様とする。

5.3) 亜酸化窒素ガス噴射システム(NOS等)の搭載は認められない。

5.4) ラジエーターがエンジンルームからエンジンルーム外等への基本配置が変更されてはならない。

5.5) オイルクーラーの装着は認められるが、いかなる衝撃などに対してコース上にオイル等が流出しない構造でなければならない。

5.6) エンジンオイルキャッチタンク

5.6.1) エンジンオイルキャッチタンクを必ず装着しなければならない。容量が2リットル以上で素材は金属製のみが認められる内容量が確認できるものでなければならない。

5.6.2) ブローバイガスについてはクローズド方式(大気開放は認めない)とする。オイルキャッチタンク出口は、必

ずサクシジョンパイプ等(エンジン内)に接続し、ブローバイガスを戻さなければならない。

5.6.3) エンジンオイルキャッチタンクの搭載位置は、エンジンルーム内とする。

5.6.4) オイルキャッチタンク取り付け方法は、針金やテープ等の暫定的なものを禁止とする。また、オイルキャッチタンクは、オイルがコースおよび車体内に流出することを防ぐための確実な機能を有していなければならない。

5.6.5) 使用されるホース類は耐油・耐熱性とし、抜け止めと熱対策をおこなわなければならない。また、他の配管類とは別に単独で固定されなければならない。

5.6.6) エンジンオイルレベルゲージには抜け留め策を講じなければならない。

5.7) ヒートエクステンジャーへのウォーターズプレーは許されるが、水の車外への著しい漏れがない構造でなければならない。冷却補助目的(ウォーターズプレー)の液体に関しては5リットルまで搭載可能であり、簡易的なものは認めなく、強固に固定されていること。

6. 燃料タンク

6.1) 燃料タンクの移設・変更する場合はFIA又はJAF公認、もしくはSFI Spec.28.2以上の安全燃料タンクに限られる。また、安全燃料タンクは製造者発行の公認ラベルもしくは証明書等が確認できなければならない。いかなる場合も製造日から7年を超えて使用することはできない。

6.2) 燃料タンクおよびマフラー排気管付近には、有効な断熱処理を施さなければならない。

6.3) 燃料コレクタータンクを別に装着する場合は、最大容量5リットルまでとし、車室内に設置する場合は金属製の隔壁で確実に密閉する事。

7. 排気系

7.1) 排気音量は競技走行時にコースサイドで計測される音量がAスケールで110dbを超えてはならない。ただし使用会場によって排気音量の制限値が変更になり、その場合は車両から発するいかなる排気系の音をすべて含み制限値内にあるよう当該大会の特別規則書に記され事前に発行される。

7.2) 排気触媒の装着が義務とされる。

7.3) ウェイストゲートからの大気開放(エンジンルーム周辺での排気)は認められず、排気管内合流させるか、燃料タンクより後方で後ろ向き、あるいはホイールベースセンターより後ろの横向きとしなければならない。

7.4) 排気出口は、車両後端に設置しなければならない。また排気出口の付近に可燃物を置くことは認められない。

7.5) 排気出口の向きは後ろ向きか下向きでなければならない。車体外側から突出しても車両全長以内でなければならない。

8. トランスミッション、デフ

8.1.1) トランスミッションの変更は自由だが後進機能を有しなければならない。トランスミッション変更に伴うフロア部等の加工は、干渉部の打ち出し加工と補強を超えない範囲が許容される。なお、バルクヘッドやミッショントンネル、フロア部を含むモノコックおよびメンバーに加工や補強が必要となる場合、必ず事前に『改造箇所詳細解説書』にて改造計画図と改造項目リストをD1J0へ提出し、必ず承認を受けてから改造作業を開始しなければならない。また製作途中の細部写真(製作状況)、完成後の写真を完成直後にD1J0に提出しなければならない。

8.1.2) プロペラシャフトの加工及び変更を伴うデファレンシャルケース形状の変更を行った車両は、D1車両規定5.4)に準じた有効なプロペラシャフト・ループの装着を義務付けとする。当該シャフトの両端のユニバーサルジョイントからシャフトを360°囲うループ構造で、ループは必要最小径でなければならない。6.35mm厚 × 51mm幅以上のスチール製フラットバンド または1.6mm厚 × 22mm径以上のスチールパイプで、メインボディフロアに溶接またはM8以上のボルト&ナットで4か所以上に、確実に取り付けられなければならない。また破断の可能性が高い部位へのプロペラシャフトループの移設および追加を行う事。

8.1.3) プロペラシャフトの加工及び変更を伴うエンジン換装及び、トランスミッションケース形状の変更、フロアトンネルの切削溶接加工を行った車両は、D1車両規定5.4)に準じた有効なプロペラシャフト・ループの装着を努力義務とする。

8.2) トランスミッションおよびデファレンシャルのオイルキャッチタンク

- 8.2.1) オイルキャッチタンクを装着しなければならない。
- 8.2.2) オイルキャッチタンクは、オイルがコースおよび車体内に流出することを防ぐための確実な機能を有していなければならない。また、その取り付け方法は、針金、テープ等の暫定的なものであってはならず、ホースニップル、ホースバンド等を使用し抜け止め策を講じなければならない。
- 8.2.3) トランスミッションのオイルキャッチタンクは、200cc以上の容量がある金属製、または樹脂製のタンクとし、その装着は車室外でなければならない。
- 8.2.4) デファレンシャルのオイルキャッチタンクは、100cc以上の容量がある金属製、または樹脂製のタンクとし、その装着は車室外でなければならない。
- 8.2.5) トランスミッション、デファレンシャルのオイルキャッチタンクを共用する場合は、その容量が合計300cc以上でなければならない。
- 8.2.6) オイルキャッチタンクには必ず排出口を設け、必ず車室外および車体外側へ導かなければならない。
- 8.2.7) プリーザーの配管およびホースは、他の配管・配線類と共締めすることなく、単独で固定されなければならない。

9. ブレーキ装置

- 9.1) ブレーキシステムの改造は許されるが、2系統安全回路であり、4輪同時に制動する構造であること。
- 9.2) 手動ブレーキは後輪のみの作動で主ブレーキ作動システムと完全に分離されていなければならない、左右同時に作動しなければならない。
- 9.3) 純正採用されている場合を除き、カーボンファイバー製ローターの使用は認められない。
- 9.4) ブレーキおよびクラッチのオイルリザーバーキャップには外れ止めおよび液漏れ止め対策をしなければならない。

10. サスペンションおよびステアリング

10.1) サスペンション取り付け点

- 10.1.1) サスペンションの取り付け点を変更するためにシャシーに加工を加えてはならない。ただしモノコックボディと分離されたサスペンションメンバーは加工できる。
- 10.1.2) サスペンションメンバーおよび懸架装置を交換・変更する場合には、変更目的、変更仕様メンバー等の記載された書面をD1JOに提出してから改造作業を開始し、作業途中での進行状況・製作状況の細部写真を作業途中でD1JOに提出しなければ公式検査を受けることができない。
- 10.1.3) サスペンションメンバーを加工する場合は、強度低下がないように考慮して加工・改造しなければならない。

10.2) サスペンション

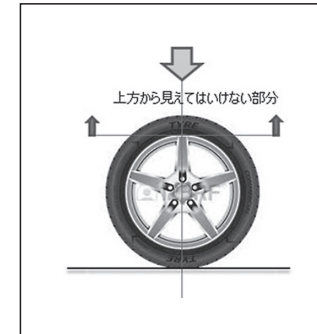
- 10.2.1) 完全ボルトオンで交換可能なサスペンションアーム類との交換は許される。
- 10.2.2) 切断して短縮又は延長で溶接されたサスペンションアームは責任ある製造者による製作物でなければならない、カラーチェックなどの点検が参加者の責任で定期的実施されなければならない。
- 10.2.3) 当該部品が破損した場合にホイールが車両から分離する恐れのある部品は、責任ある製造者による製作物でなければならない、参加者の責任で定期的点検が実施されなければならない。

10.3) ステアリングおよびナックル

- 10.3.1) 改造自由とする。ただし、重要な走行装置の一部であり、サーキットでのドリフト走行は一般公道より大きい入力が見込まれるので十分な強度・構造を持った部品(純正相当以上)を使用しなければならない。
- 10.3.2) 参加者は純正・純正加工品・社外品を問わず、走行前にクラックや変形、取り付けボルトなど(アームの取り付けボルト等)の締め付け状態・損傷などについて、常に自らが点検し安全を確保しなければならない、これを公式車検に期待してはならない。
- 10.3.3) 破損した場合にホイールが車両から分離する可能性がある改造(部品の付加を含む)をしてはならない。

11. タイヤおよびホイール

- 11.1) 使用できるタイヤは一般公道用市販タイヤでなければならない。
- 11.2) 使用できるタイヤは呼び幅265までとする。
- 11.3) タイヤを直進状態にして車体上方より見た場合に、ホイール上端部の水平ラインより上となる部分がフェンダーよりはみ出て見えてはならない。



- 11.4) タイヤ空気圧は 1.2kg/cm²以上とする。
- 11.5) ホイール
 - 11.5.1) アルミホイールを使用する場合はJWL基準に適合したJWL・VIAマークの表記がされているものを強く推奨する。
 - 11.5.2) ホイールサイズは使用タイヤのタイヤメーカーが指定する許容サイズ内で行なければならない。
- 11.6) ホイールスペーサー
 - 11.6.1) ホイールスペーサーを重ねて使う事や精度の不十分なホイールスペーサーの使用は認められない。
 - 11.6.2) ホイールボルトは信頼できるメーカーの専用品でなければならない。
 - 11.6.3) 10mmを超える厚みのスペーサーを使う場合はボルト固定式とし、最大40mmまでの厚みとする。スペーサーの固定ボルトは②同等品でトルクチェックを怠ってはならない。
 - 11.6.4) ハブボルトは如何なる場合によっても破損が起きない様、適切に管理されなければならない。公式走行中にホイールが外れた場合は以降の走行権利を失う。

12. 車体

- 12.1) ドア
 - 12.1.1) 運転席および助手席ドアは生産車のドアを無加工で使用しなければならない。
 - 12.1.2) ドア内張りは他の不燃性材料と置き換える事が許される。
 - 12.1.3) 4ドア車両のリアドアは、内張りの取外しのみ可能とする。
 - 12.1.4) ドアのシーリングはタイヤハウスからの空気の通過を遮断する機能を果たさなければならない。
- 12.2) ボディ加工(車体の切除除)
 - 12.2.1) メインフレームを含むその他基本モノコックの部分切除は認められない。ただし、改造部品の干渉を防ぐための必要最小限の形状変更をとる軽微な加工に関しては、強度低下の無い範囲で認められる。
 - 12.2.2) オーバーフェンダー装着等の車幅変更に関して、参加車両の全幅はオリジナル(純正)の車幅より+150mmまでの範囲とする。
 - 12.2.3) オーバーフェンダーは暫定的な性格のものであってはならず、堅固に固定されており、かつ車体との間に隙間があってはならない。
 - 12.2.4) タイヤ上部は、簡易的なモール、パネル等の追加ではなくフェンダーでカバーされること。

- 12.2.5) フェンダーアーチのフランジ部は、タイヤとの接触を避けるために内側に折り曲げてよい。ただし合成樹脂の場合、その部分を最小限切除することが許される。
- 12.2.6) オーバーフェンダー装着に伴いリヤホイールアーチ部を切除する場合は、ホイールハウジングとリヤクォーターパネルを溶接しなければならない。
- 12.2.7) ルーフパネルを複合材料等に変更することが出来るが、ルーフパネル縁部のチャンネル構造部のパネルは維持されなければならない。またルーフパネルを複合材料に変更した場合はFIA 国際モータースポーツ競技規則 付則J 項第253 条安全装置 第8 項安全ゲージ 8.3.2.1.3)ルーフの補強に従った補強を施さなければならない。
- 12.2.8) サンルーフを装着した車両は開閉機構があってはならず、ルーフパネルに確実に固定されてなければならない。またガラス製サンルーフの場合はガラス以外の安全な材質に変更し確実に固定されていること。

12.3) ボンネット、トランクリッド

- 12.3.1) ボンネットとトランクリッドはD1車両規定の11.5)「ボンネット」の規定範囲で改造することができる。
- 12.3.2) ボンネットおよびトランクリッド・リヤハッチは外部より開閉ができ、純正のヒンジを含み最低4か所が確実に固定されなければならない。また、純正で装備されているスライカー機能が有ってはならない。
- 12.3.3) 追加ファスナーはピン差し込み固定型でなければならない。(ワンタッチプッシュ式は認められない)
- 12.3.4) ボンネット開閉ダンパーは取り外さなければならない。ガラスを有する開口部(リア(リヤ)ハッチ等)は材質の変更および加工は認められない。(エアロパーツ取り付け等の軽微な加工は除く)
- 12.3.5) トランクリッド、リヤハッチ、リヤエンジンフードの開閉ダンパーおよび開閉補助スプリング機能は取り外さなければならない。ただし一部の車両に関しては安全性配慮し取り付けが認められる場合がある。

12.4) ガラス

- 12.4.1) フロントウインドスクリーンは公道で使用許可された認証マークのある合わせガラスでなければならない。また、ひびや割れなどの損傷があるガラスは認められない。
- 12.4.2) 運転席から後方を除き、前面ガラスおよび側面ガラスにオフィシャルコントロールステッカー以外のデカールの貼り付けは認められない。
- 12.4.3) 窓ガラスへのスモークフィルム(黒・ミラー色以外のカラー含む)の貼付を禁止する。飛散防止のための透明フィルムの貼付は推奨される。
- 12.4.4) サイド&リヤウインドは安全強度を有した素材でなければならない。また、運転席および助手席は視認性を確保できる素材でなければならない。
- 12.4.5) ドアウインドはドア構造に強固に固定、または純正と同等に機能で保持されて、車内外からの力に耐える乗員防護機能を持たなければならない。この機能目的でドアウインドパネル上部を車体側に固定する補助金具を設けることは許される。が簡易的なものであってはならない。
- 12.4.6) リヤウインドスクリーンをベース車のガラス以外に交換した場合には、脱落防止用に金属製のステー(ウインド上端から下端にかけて2本以上)をボディシェルまたはリヤハッチに簡易的ではなく強靱に装着しなければならない。
- 12.4.7) リヤハッチを標準以外の軽量な材質に変更した場合は、標準のウインドガラスを用いてはならない。

12.5) バンパー等

- 12.5.1) 車体の外装パーツ(フロントバンパースポイラー、サイドステップ、リヤバンパースポイラー)は、確実な固定方法で取り付けられ、接触等で外れるような取り付けであってはならない。
なお、バンパーは左右両端付近と中央付近の4ヶ所以上強固に固定され、ワンタッチファスナー以外の確実な方法にて装着されていなければならない。いかなる車体の外装パーツが取付の不備による脱落・飛散と判断された場合、その区間の走行権利を失われる場合がある。
- 12.5.2) 公式競技(予選、単走決勝、追走競技)のコースイン時では、フロントバンパー・リヤバンパーは装着していること。
- 12.5.3) サイドステップやディフューザーは車体最外側(車幅)であってはならない。
- 12.5.4) エアジャッキの装着は認められない。

12.6) ウイング等空力パーツ

- 12.6.1) 純正ウイングを除き、車体最大幅を構成する面(付加物を含まない)以内に収めなければならない。また、ウイングのどの部分も車両全長を超えることは許されない。

- 12.6.2) ウイングの取り付け部分はトランクおよびリヤハッチとする。(フロアパネル・リヤパネルへの取り付け禁止とする)
- 12.6.3) リヤウイング、カナード、フロントスポイラーのいずれも、構成部品において翼端板および主翼部の取り付け面を除くすべての部分が面取りされ、丸め加工されていなければならない。
また、リヤウイングの翼端板にはテザーワイヤー等で取り付け飛散防止をしなければならない。
- 12.6.4) フロントスポイラー、スプリッターはD1車両規定11.4.2)の範囲で装備する事が許される。

13. 車室

- 13.1) 車室とは、固定された前部隔壁と後部隔壁で仕切られた空間とする。

- 13.2) 2ボックスおよびハッチバック車両等で、後部隔壁が明確な壁形状を形成されない構造で床面と連続している場合は、最後部座席シートバック背面直後で、当該面と同等の角度を持った面を想定後部隔壁とし、それと前部隔壁で仕切られた空間とする。ただし、次項の条件は満たされていなければならない。

- 13.3) 車室は、エンジンルーム、ガソリンタンク、燃料コレクタータンク、燃料ポンプと配管、オイルタンク、ギヤボックス、プロペラシャフト、配管の継目から隔壁で完全に隔離されていなければならない。アンダーコートを切除した場合など、バルクヘッド、フロア、センタートンネル部、シフトレバー部等の車室外と通じる穴は、金属素材またはゴムブーツで完全に塞がなければならない。また、車室内に直径20mm以上の穴が空いている場合は、アルミテープ等の簡易的な物で塞いでなければならない。

- 13.4) 車室の隔壁は、堅固で防火性に富んだ材質を持つものでなければならない。新たに隔壁を設ける場合、車室と完全に隔離されなければならない。取り付けもブラインドリベット留めのような暫定的なものではなく、溶接または短間隔のボルト固定としシーリング剤等で密閉性が保たれていなければならない。

- 13.5) 危険性のあるすべての物体(ドライバッテリー以外のバッテリー、車室内設置が認められるバッテリーを除いた可燃性のある物品等)は、車室以外に搭載しなければならない。なお、車室内に取り付けが認められる付属品とは、操縦装置、安全装置、通信装置、バラスト(許されているもの)、ウインドウォッシャー液容器、クールスーツ用諸設備をいう。

- 13.6) 正常に着座したドライバーが緊急時に車室から脱出する時に、運転者側ドアより7秒以内に、助手席側ドアより9秒以内に脱出できる構造でなければならない。

14. 内装

- 14.1) 前席に2座席を確保し、ダッシュボードおよび運転席・助手席ドアインナートリムを完備しなければならない。複合材料等の難燃性素材品への変更は認められる。

- 14.2) 競技車両は14.1)項以外に一切の内装トリムを備えてはならず、純正フロアカーパーペットも撤去しなければならない。

15. 座席

- 15.1) ドライバーシートはFIA公認のシートを推奨する。

- 15.2) ドライビングポジションを改善する目的で取付け位置の変更やシートレール交換は認められるが、シートレールはベース車の純正品かシートと共に設定された部品でなければならない。また、ベース車のシートライザーを使用しない場合は、JAF国内競技車両規則4章13条4)規定にしたがった取付け方法によらなければならない。

- 15.3) 助手席を変更する場合も同様とする。

16. 安全ベルト

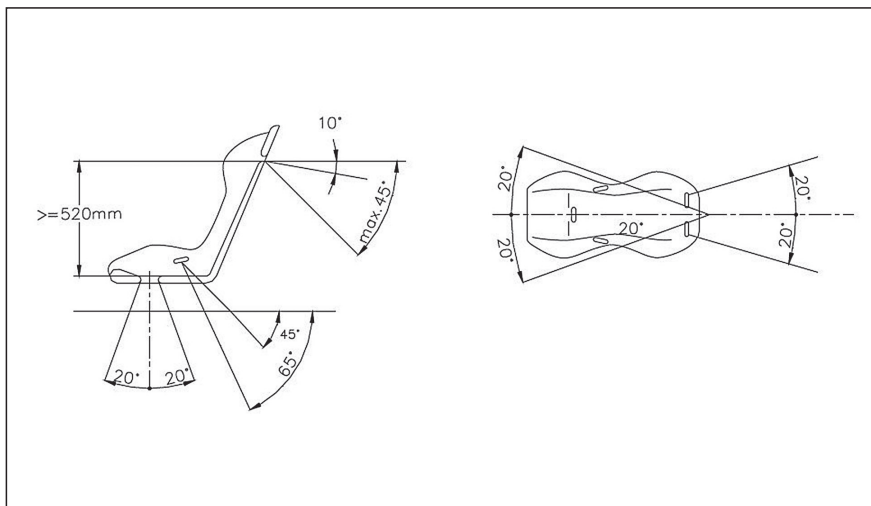
- 16.1) 安全ベルトはFHRシステム対応で6点式以上のフルハーネスタイプでなければならない。JAF国内競技車両規則第4編付則「ラリー競技およびスピード行事競技における安全ベルトに関する指導要綱」に従うこと。なお、伸び・傷・金具の変形があってはならない。

- 16.2) 安全ベルトは公認タグ記載の有効期限を過ぎたものは使用できない。

16.3) 安全ベルトを座席やその支持体(シートレール)に固定することは認められない。取り付けはベース車のシートベルトアンカーかFIA-J項記載の方法にて、ボディに留めなければならない。

16.4) シートベルトのアンカー位置は(図1)の範囲に位置しなければならない。

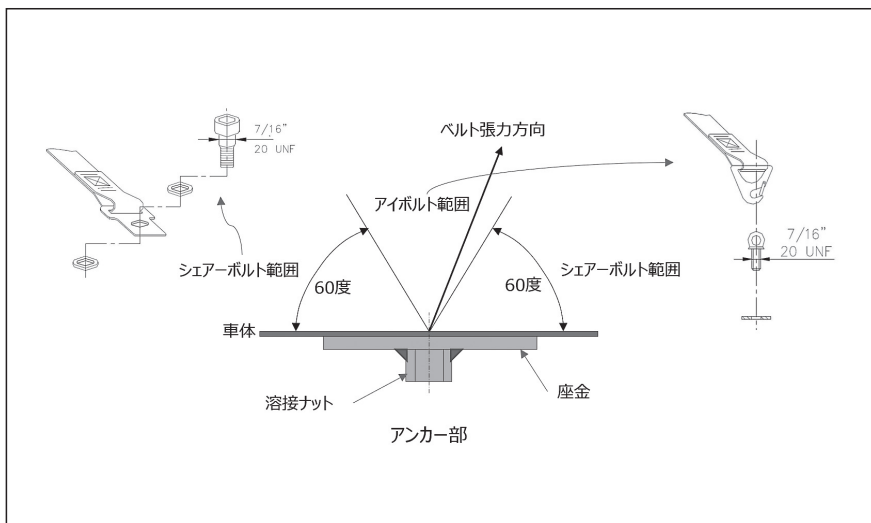
(図1) シートベルト取付角度



16.5) 車体構造上もしくはメーカーの取付部を使用しないで新設する場合は、必ず補助座金を使用しなければならない。補助座金は1辺60mm以上・板厚3mm以上の鋼鉄製とし、座金の角は半径6mm以上の丸、または6mm以上の45度面取りをおこなわなければならない。

16.6) ベルトアンカーに対するベルト張力方向により、(図2)にシェアボルトとアイボルトの使い分けを推奨する。

(図2) ベルトの固定方法



16.7) ベルトアンカー留めではなく、ロールケージの左右のバックステーを溶接で繋ぐ横方向バーに肩ベルトを取り付けることができる。この場合は、FIA国際モータースポーツ競技規則 付則J項 第253条に定められた取り付け方に準拠しなければならない。

17. 配管類の保護

17.1) 燃料およびオイルとブレーキ配管は、外部から損傷を受けぬよう(耐熱、飛び石、腐食、機械的損傷等)、すべてを考慮して保護策をとらねばならない。

17.2) 車室内にはいかなる場合でも火災を発生させない構造であること。

17.3) 燃料および潤滑油の配管(ブレーキおよびクラッチ系統を除く)を車室内に通す場合は、ジョイントを介してはならない。

17.4) 燃料・オイル・ブレーキ・クラッチ配管およびホース・配線等は、お互いに共締めをしないで個別に固定しなければならない。

18. ロールケージ

ロールケージは以下条件を満たしていること。D1車両規定12-1「セーフティケージ」が推奨され、この状態に近づけるための補強部材を追加することは許される。

18.1) 構成は6点式以上のロールケージとし、メインロールバーについてはφ40mm以上(肉厚2mm以上)で脱着可能なボルト組立構造であってよい。(JAFスピード行車車両 国内競技車両規則の第3編第5章第1条「安全規定」に合致していること)

18.2) ロールケージおよびサイドバーの材質は冷間引き抜き継目なし純炭素鋼管材(D.O.M 鋼管は許容する)のみが認められ、アルミ素材は認められない。

18.3) 運転席側・助手席側に各2本以上のサイドバーが装着されていなければならない。サイドバーのジョイント部は、ブラケットを介して脱着可能なボルト留めのサイドバーでも良いが、サイドロールバーとメインロールバーそれぞれの脚部に装着するブラケットは、ロールバーに溶接で確実に装着されてなければならない。

18.4) ロールケージの車体への取付け方法については、JAF スピード行車車両 国内競技車両規則第3編第5章第1条「安全規定」またはD1車両規則12.1)に従うこと。

18.5) サイドバーの装着位置(高さ)は、ドライビングポジションをとった状態で、座面より最低でも200mm以上の位置が望ましい。

18.6) 搭乗者のヘルメットが安全ロールケージに接触する可能性がある箇所については、FIA基準8857-2001タイプA(テクニカルリストNo.23「FIA公認ロールケージ被覆」を参照)もしくはSFI 45.1に合致する緩衝材パットを装着しなければならない。

19. 消火装置(消火系統)

すべての車両は有効期限内および耐用年数内の手動消火器または配管型消火装置(推奨)を装備することが義務付けられる。

19.1) 手動消火器

手動消火器とは、消火器本体をドライバーが自ら取り外して使用するための消火器をいう。手動消火器では内容量2kg以上であること。

19.2) 取り付け状態

19.2.1) 各々の消火器の取り付けは、車両の前後方向に直角に近く固定(リベット、タイラップは禁止)され、いかなる方向に消火器重量の25倍の力が加えられても耐えられるように取り付けなければならない。金属製ストラップのついたラピッドリリースメタル(ワンタッチ金具)のみ認められる(最低2ヶ所に装着することが推奨される)。

- 19.2.2) すべての消火器は十分に保護されていなければならない。
- 19.2.3) 消火器はドライバーが着座状態から容易に取り出せる位置に取り付けなければならない。

19.3) 消火器の検査

- 19.3.1) 消火器は必ず消火機能を有し、かつ消火器の形式、その他容量および総重量を容器に明記しなければならない。
- 19.3.2) 消火器本体ケース(外部が)損傷または、容器及び溶剤に関しても有効期限が切れている消火器は装着が認められない。

20. 電装系

20.1) カットオフスイッチ(主電源)

- 20.1.1) カットオフスイッチ(主電源回路開閉装置)を追加設置しなければならないがコントロール装置はドライバーが着座でベルト装着時に操作可能な車内、および車外の指定位置に装着しなければならない。
- 20.1.2) 室外コントロール装置の取付場所は、フロントガラス支持枠の下方コーナー付近より半径300mm以内とする(図3参照)。
- 20.1.3) 室外コントロール装置の取付け場所には、その位置が確認できるよう1辺100mm以上のスパークシート(稲妻マーク)の貼付義務があり、その操作方法(PUSHまたはPULL等)を明示しなければならない。
- 20.1.4) 室外コントロール装置と消火器の起動スイッチは、各々が個別に操作しやすい位置に、近接して設置すること。

20.2) バッテリー設置

- 20.2.1) バッテリー端子、燃料ポンプ・セルモーターのプラス端子には通電しない素材で絶縁策を講じなければならない。端子部が事故等で他に接触することがあっても、十分な絶縁が確保できるよう適切な絶縁状態でなければならない。各種配線の固定は、配管等とともに固定してはならない。
- 20.2.2) 揮発性のバッテリーを車室内に設置するバッテリーはドライバッテリーでなければならない。
- 20.2.3) バッテリーの取付けは、あらゆる方向に対してバッテリー重量の25倍の力に耐えられなければならない。フロアパネルに十分な補強部材ない状態で、ボルトのみでの固定は認められない。

20.3) 灯火類

- 20.3.1) すべての灯火類(前照灯、尾灯、制動灯、方向指示灯等)およびワイパーは正常に作動しなければならない。
- 20.3.2) 競技車検時にはすべての機能を有することを前提とし、練習走行および競技中にバンパー等の破損で、灯火類に異常が認められた場合は、技術委員が合否を決定する。
- 20.3.3) 競技中のストロボ型等の灯火の点灯は認められない。

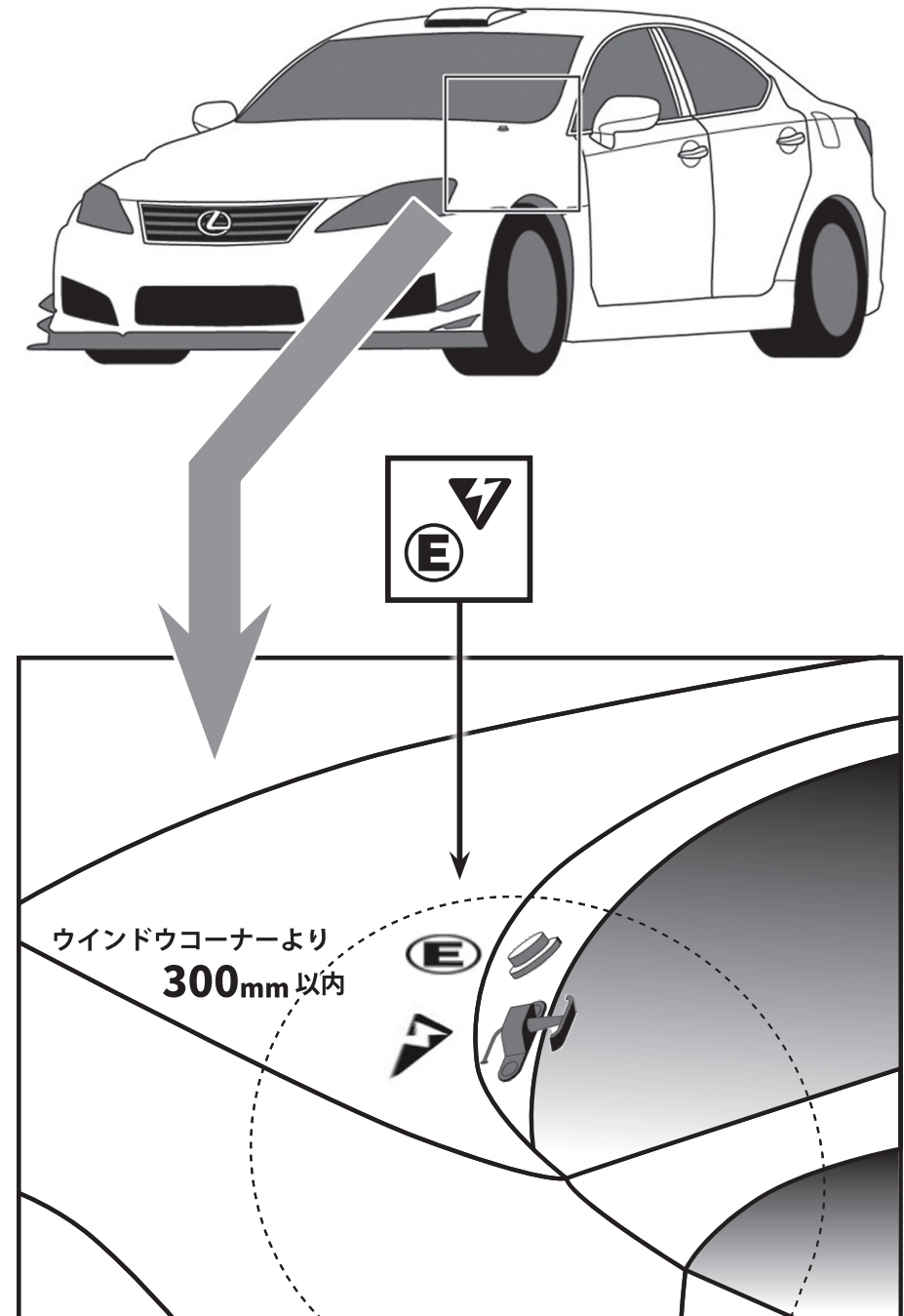
21. 牽引フック

すべての車両は、前後に牽引用フックを備えなければならない。フックは下記の条件を満たさなければならない。

21.1) 材質がスチール製の場合の条件

- 21.1.1) 最小内径50mm(車両に装着した状態でφ50、長さ50mm)の丸棒が通らなければならない。
- 21.1.2) 内径の角部はRをつけて滑らかにしなければならない。
- 21.1.3) 黄色、オレンジ色、あるいは赤色に塗装しなければならない。
- 21.1.4) 最大突起幅は、バンパー・ボンネットから100mm以内としなければならない。
- 21.1.5) 車両取り付け時のフックの長さは、全長を超えてはならない。ただし、公道走行時に脱着できるもの、または可倒式のもの、バンパーより先に出ていても許可される。

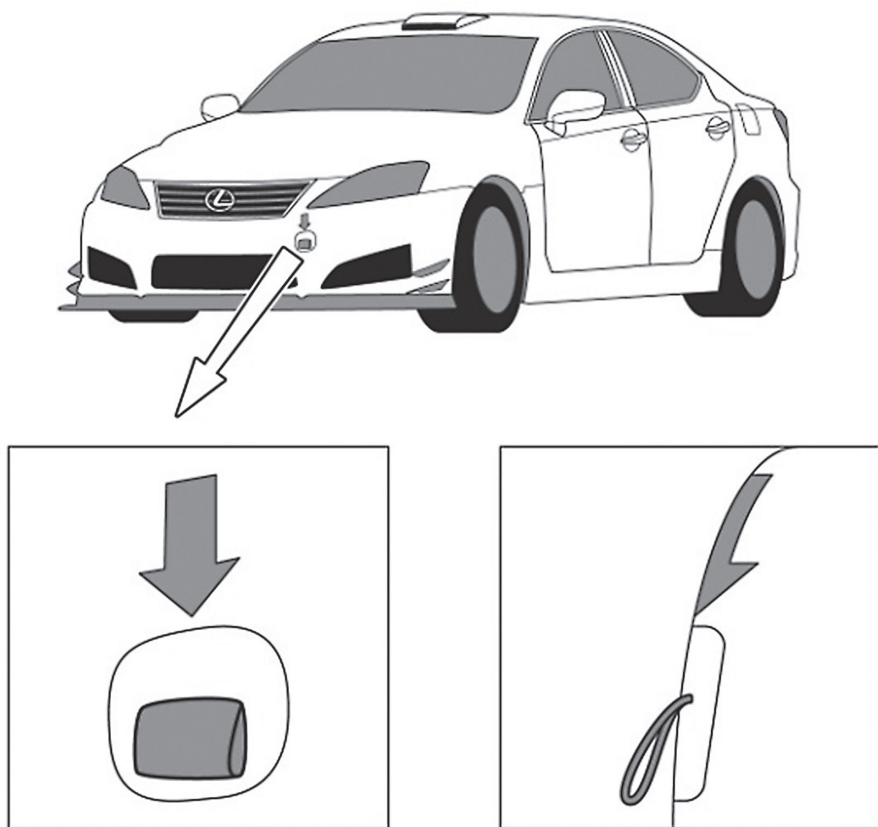
(図3) マスタースイッチおよびカットオフスイッチ取付場所



21.2) 材質が布製の場合の条件(図4、図5)

- 21.2.1) 最小内径50mm(車両に装着した状態でφ50、長さ50mm)の丸棒が通らなければならない。
 21.2.2) 牽引のために製作された牽引専用ブラケットに限られる。
 21.2.3) 布ベルトの色は赤・黄・青のみ許可される。

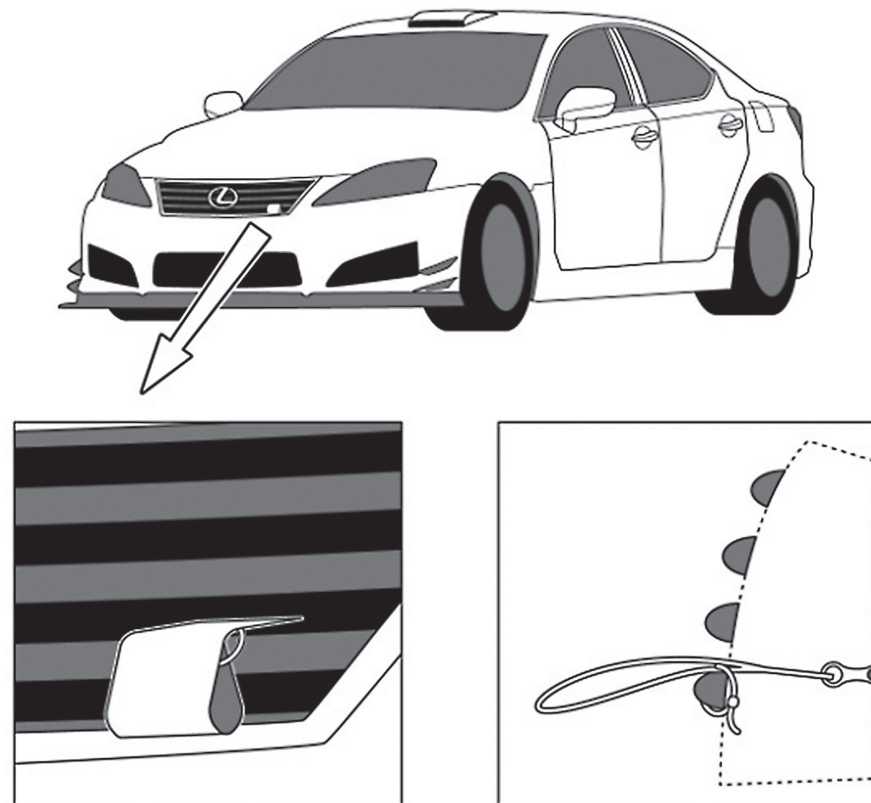
(図4) 布製ブラケットバンパー装着例



21.3) 装着強度義務

- 21.3.1) いかなる状態でも牽引時に車両からフック本体が抜けてはならず、牽引時にフックが脱落した場合はペナルティの対象となる。

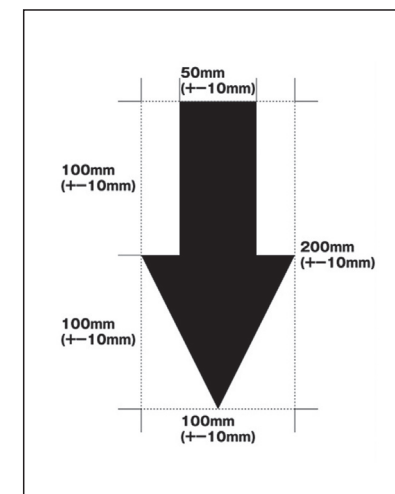
(図5) 布製ブラケットグリル装着例



21.4) 装着箇所明示義務(図6)

- 21.4.1) スチール製・布製ともに装着箇所は矢印ステッカー等でフック箇所を明確にしなければならない。
 21.4.2) 矢印の色は赤とする。ただしボディカラーが赤系色の場合は、矢印に黄色の縁取り枠(幅10mm)を設けなければならない。

(図6) 矢印ステッカーサイズ



22. 補助装置等

22.1) ドライブ補助装置

規則により明確に許可されない限り、以下の運転補助装置は禁止される。
 ABS / ASR / Traction Control / ESP...

22.2) ドライバーラジオ

ドライバーとの交信装置は音声コミュニケーション方法に限り搭載することが出来るが、競技会開催地の法的適合性は保たなければならない。